

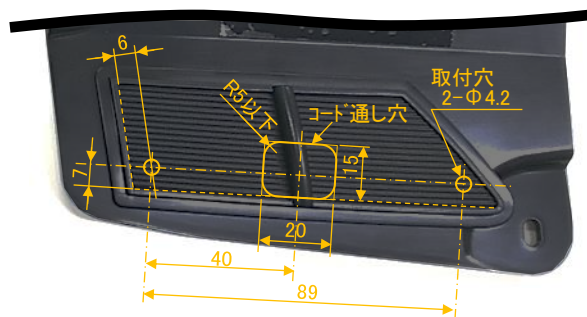
# いすゞエルフ車 ('14/11～) への取付について

## ①ランプ本体取付

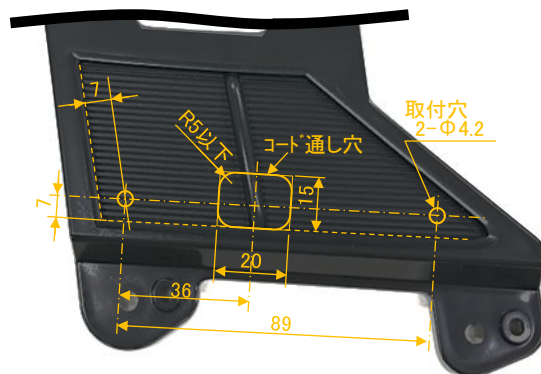


左図に示す推奨取付位置へハーネスキットB付属のブラケットBを使用しLEDエッジイルミ100mmタイプをお取付けいただく場合のラジエターグリル裏蓋部品への取付穴加工は下記をご参考に行なってください。

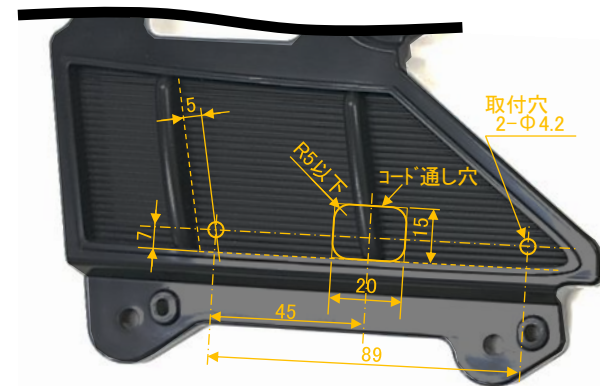
標準キャブ車



ハイキャブ車



ワイドキャブ車

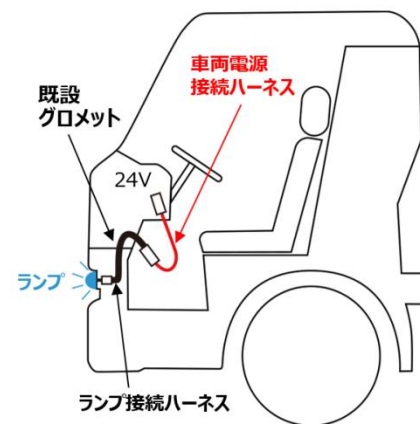


※ランプの取付手順についてはハーネスキット付属の取付要領書をご参照ください。

## ②ハーネス取付

キット付属のハーネスは、本図を参考に配索、接続をしていただき、車両の可動部や高温部に触れないよう、またコードの余長がある場合には、車両の操作の妨げにならないよう、市販のコードクランプなどで適宜固定してください。

### <配索イメージ>



### <接続図>

