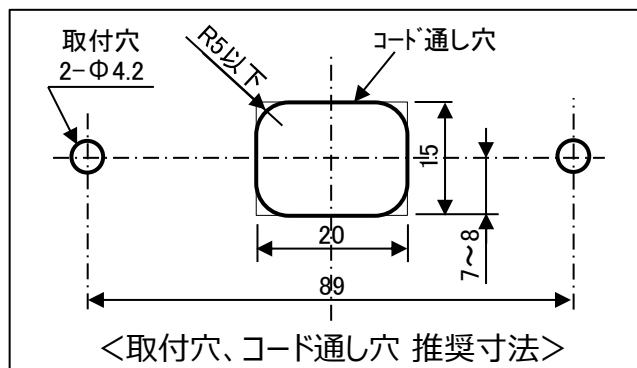


# いすゞフォワード車 ('14/10～) への取付について

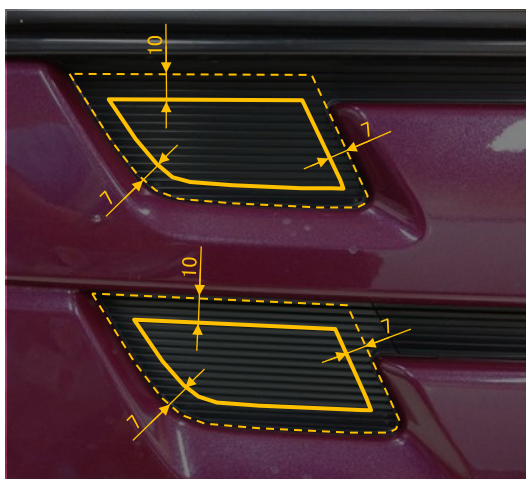
## ①ランプ本体取付



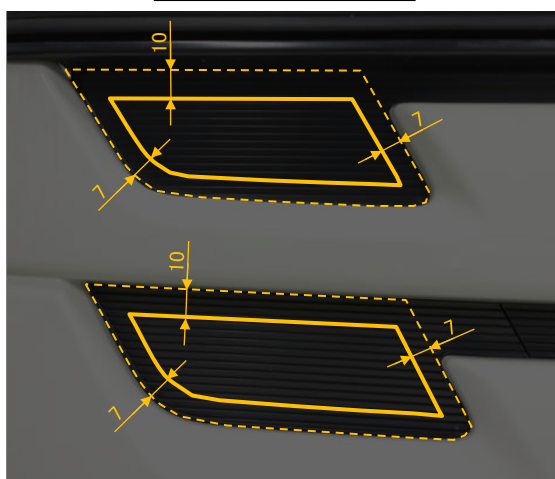
左図に示す推奨取付位置へハーネスキットB付属のブラケットBを使用しLEDエッジイルミ100mmタイプをお取付けいただく場合のラジエターグリルへの取付穴加工は下記をご参考に行なってください。



標準キャブ車



ワイドキャブ車



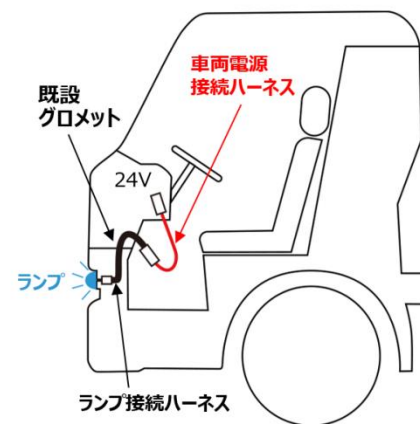
図示太枠内に取付穴中心(2ヶ所)がおさまるよう、取付穴、コード通し穴を推奨寸法に従って設定ください。

※ランプの取付手順についてはハーネスキット付属の取付要領書をご参照ください。

## ②ハーネス取付

キット付属のハーネスは、本図を参考に配索、接続をしていただき、車両の可動部や高温部に触れないよう、またコードの余長がある場合には、車両の操作の妨げにならないよう、市販のコードクランプなどで適宜固定してください。

### <配索イメージ>



### <接続図>

